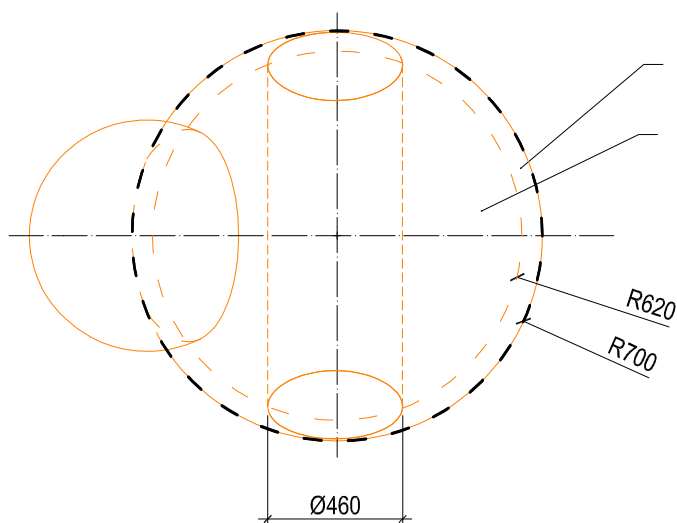


PŮDORYS ZÁKLADU (1:25)

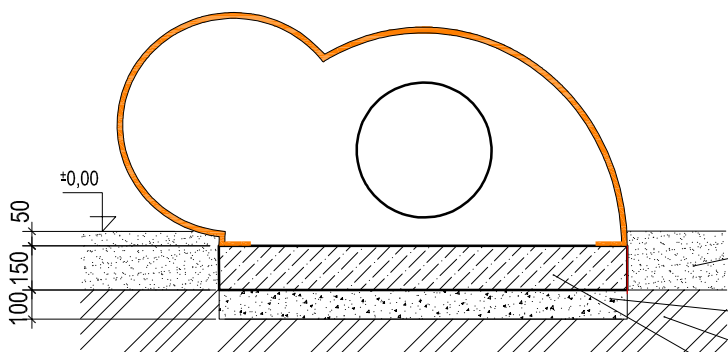


KOTVENO PŘES KOTVÍCÍ LEM
BETON C16/20, v=100mm

R620
R700

Ø460

ŘEZ ZÁKLADEM (1:25)

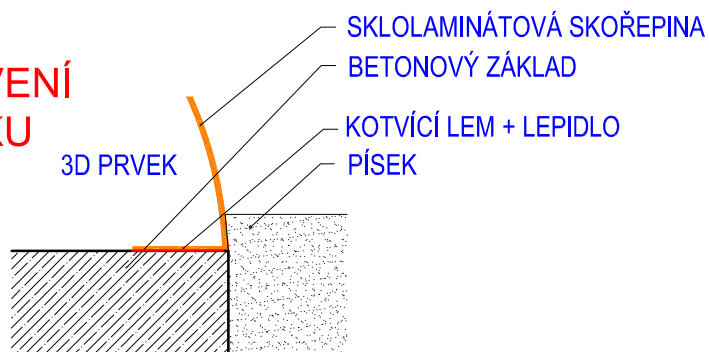


PÍSEK

ŠTĚRKOPÍSKOVÉ LOŽE v=100mm
ROSTLÝ TERÉN

BETON C16/20 v=150mm


KOTVENÍ PRVKU (1:10)



SKLOLAMINÁTOVÁ SKOŘEPINA
BETONOVÝ ZÁKLAD

KOTVÍCÍ LEM + LEPIDLO
PÍSEK

3D PRVEK

Vypracoval:		3D PROGRAM, s.r.o.	
MgA. Maxmilián Blšták		Objízdná 1911 765 02 Otrokovice Tel: 602 500 045 Email: Info@3dprogram.eu	
<h1>TECHNICKÝ VÝKRES</h1>		Certifikováno dle	EN71 , EN1176
		Datum vytvoření	20.5. 2017
C01 - BERUŠKA C05 - KACHNA C13 - ŠNEK		M 1:25, 1:10	formát 1xA4
Ukotvení prvku do písku a tvar základu - půdorys a řez		C_CZ.dwg	revize 0