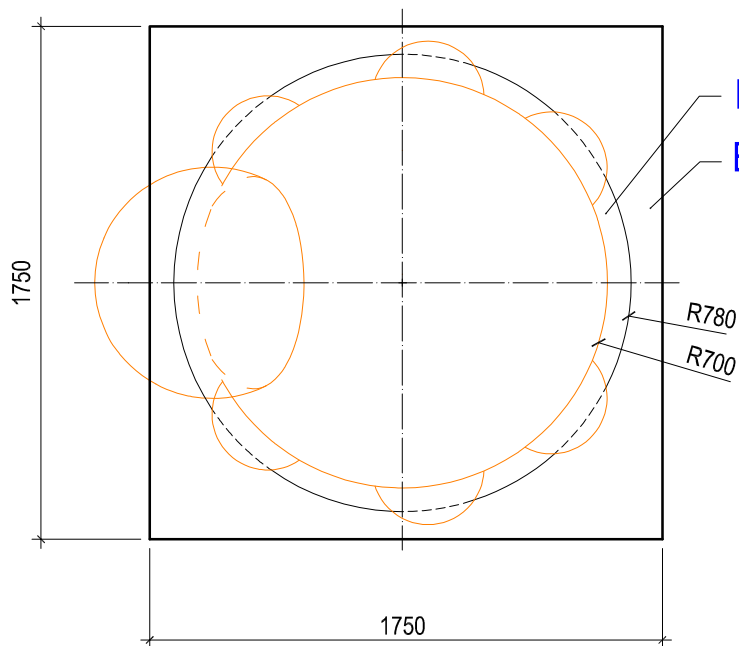
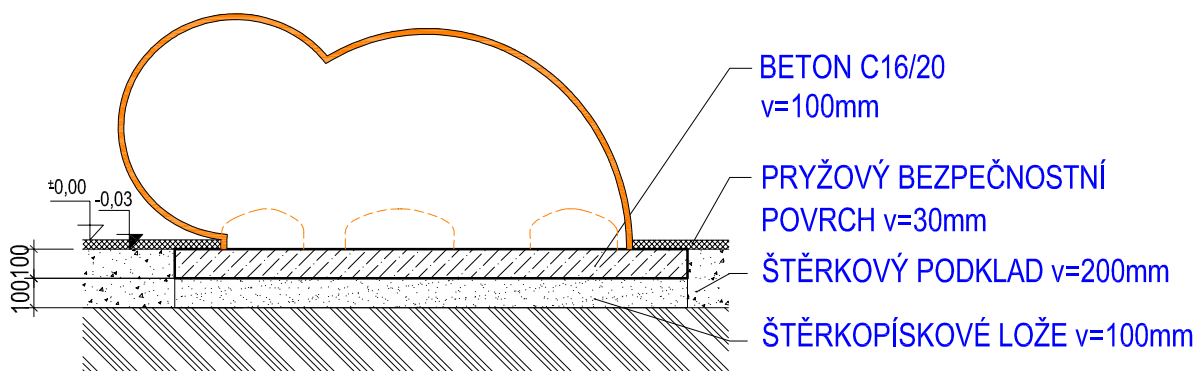


PŮDORYS ZÁKLADU (1:25)

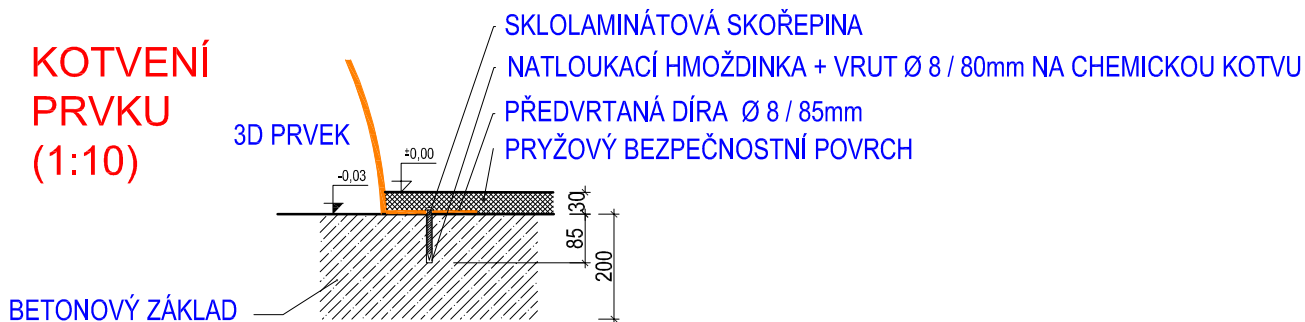



KOTVENO PŘES KOTVÍCÍ LEM
BETON C16/20, v=100mm

ŘEZ ZÁKLADEM (1:25)



KOTVENÍ PRVKU (1:10)



Vypracoval: MgA. Maxmilián Blšták	3D PROGRAM, s.r.o. Objízdná 1911 765 02 Otrokovice Tel: 602 500 045 Email: Info@3dprogram.eu	
<h1>TECHNICKÝ VÝKRES</h1>	Certifikováno dle Datum vytvoření	EN71 , EN1176 20.5. 2017
	C04 - CHROUST C09_VČELA	M 1:25, 1:10
Ukotvení prvku a tvar základu - půdorys a řez	C_CZ.dwg	revize 0