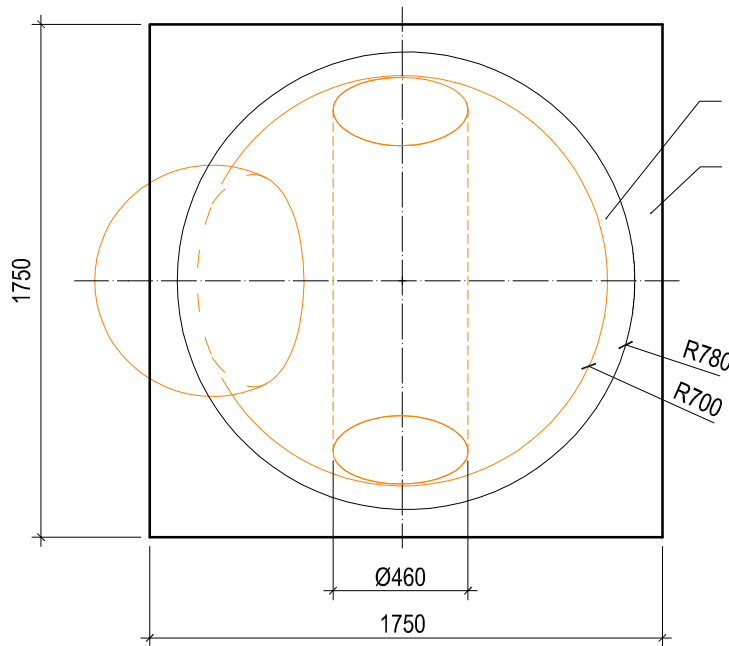
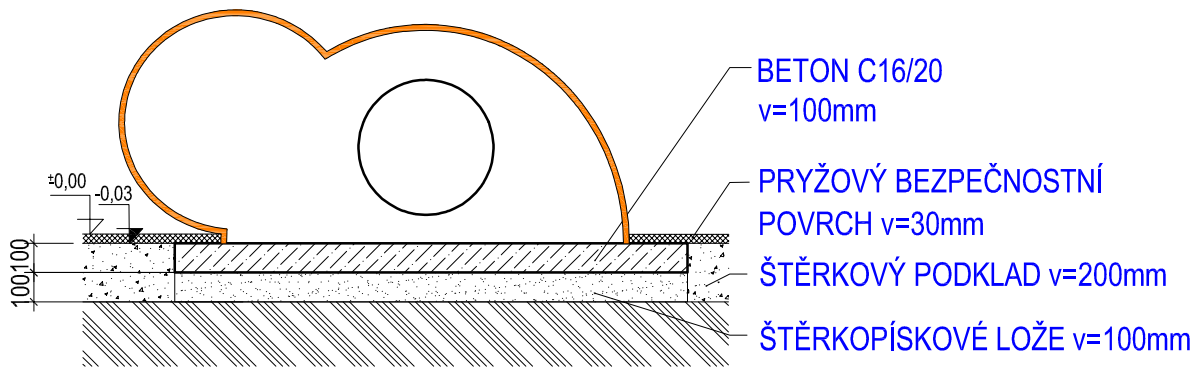


PŮDORYS ZÁKLADU (1:25)



KOTVENO PŘES KOTVÍCÍ LEM
BETON C16/20, v=100mm

ŘEZ ZÁKLADEM (1:25)



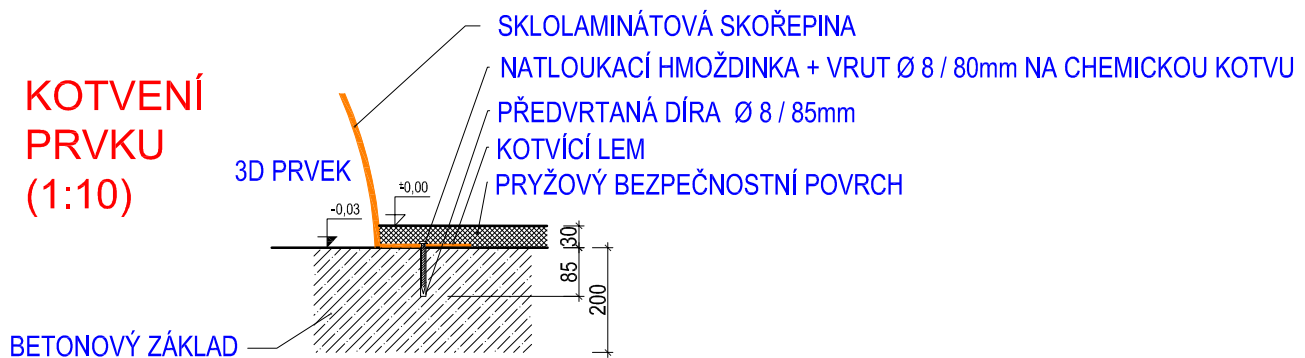
BETON C16/20
v=100mm

PRYŽOVÝ BEZPEČNOSTNÍ
POVRCH v=30mm

ŠTĚRKOVÝ PODKLAD v=200mm

ŠTĚRKOPÍSKOVÉ LOŽE v=100mm

KOTVENÍ PRVKU (1:10)



SKLOLAMINÁTOVÁ SKOŘEPINA

NATLOUKACÍ HMOŽDINKA + VRUT Ø 8 / 80mm NA CHEMICKOU KOTVU

PŘEDVRTANÁ DÍRA Ø 8 / 85mm

KOTVÍCÍ LEM

PRYŽOVÝ BEZPEČNOSTNÍ POVRCH

BETONOVÝ ZÁKLAD

Vytvořeno:

MgA. Maxmilián Blšták

3D PROGRAM, s.r.o.

Objezdná 1911
765 02 Otrokovice

Tel: 602 500 045
Email: Info@3dprogram.eu



TECHNICKÝ VÝKRES

Certifikováno dle

EN71 , EN1176

Datum vytvoření

20.5. 2017

M 1:25, 1:10

formát 1xA4

Ukotvení prvku a tvar základu - půdorys a řez

C_CZ.dwg

revize 0