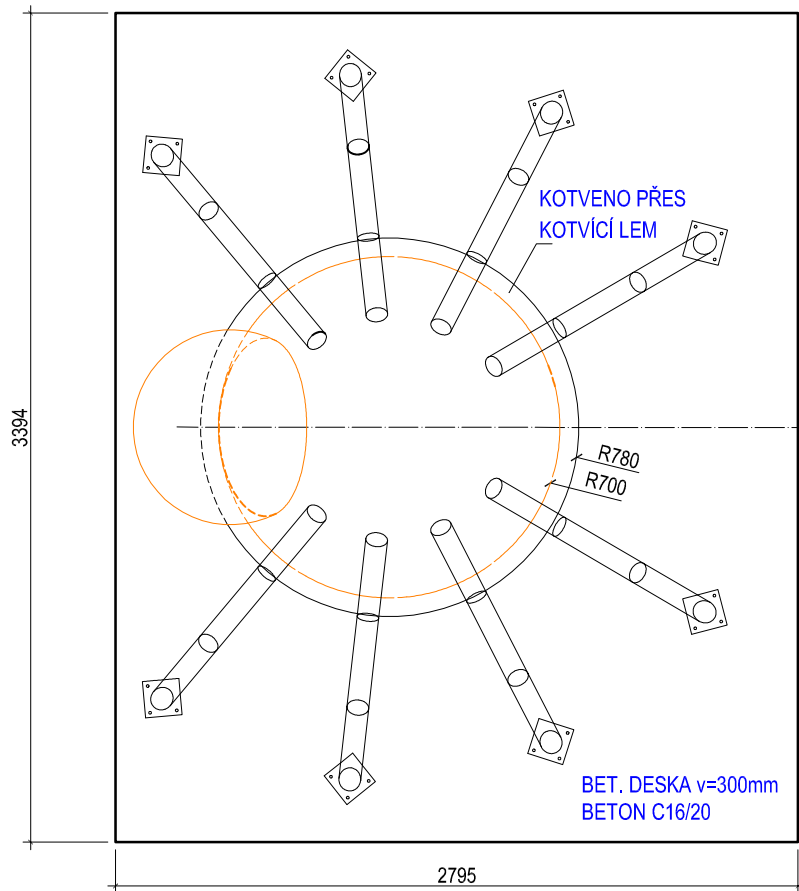
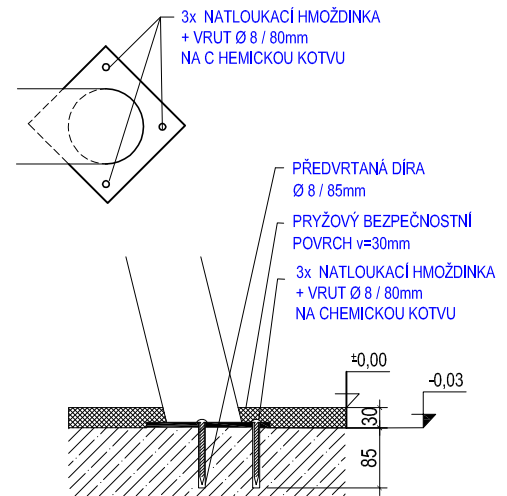


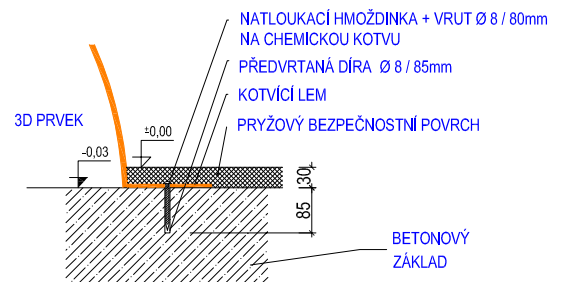
## PŮDORYS (1:30)



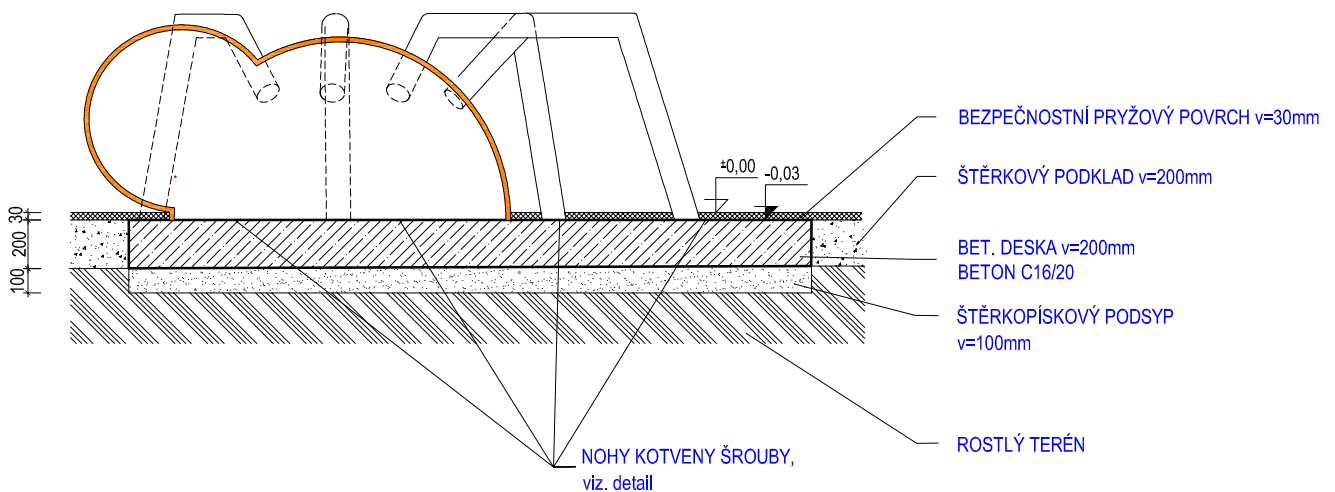
## KOTVENÍ "NOHOU" PRVKU (1:10)



## KOTVENÍ PRVKU (1:10)



## ŘEZ ZÁKLADEM (1:30)



Vypracoval:

MgA. Maxmilián Blšták

3D PROGRAM, s.r.o.

Objízdná 1911  
765 02 Otrokovice

Tel: 602 500 045

Email: Info@3dprogram.eu



# TECHNICKÝ VÝKRES

Certifikováno dle

EN71 , EN1176

Datum vytvoření

20.5. 2017

C17 - PAVOUK

M 1:30, 1:10

formát 1xA4

Ukotvení prvku a tvar základu - půdorys a řez

C17\_CZ.dwg

revize 0