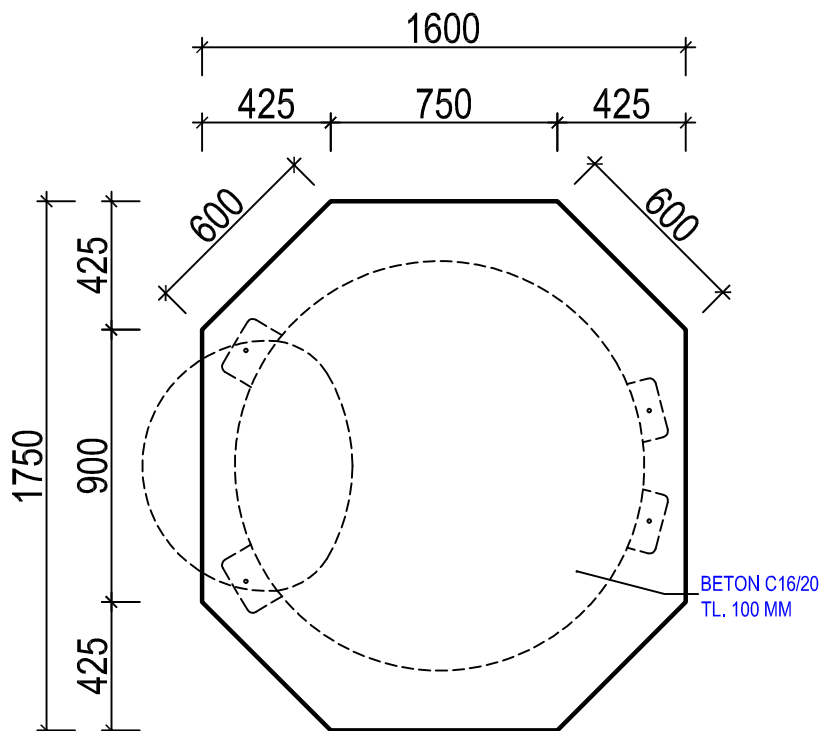
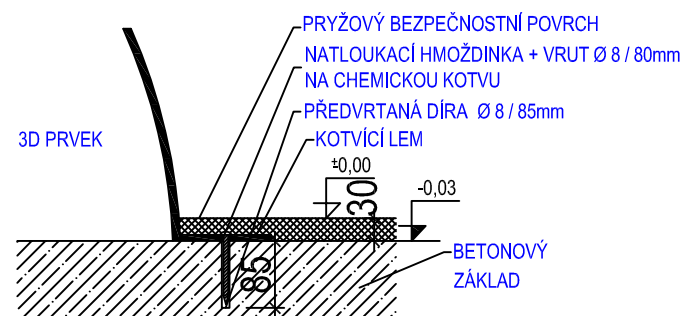
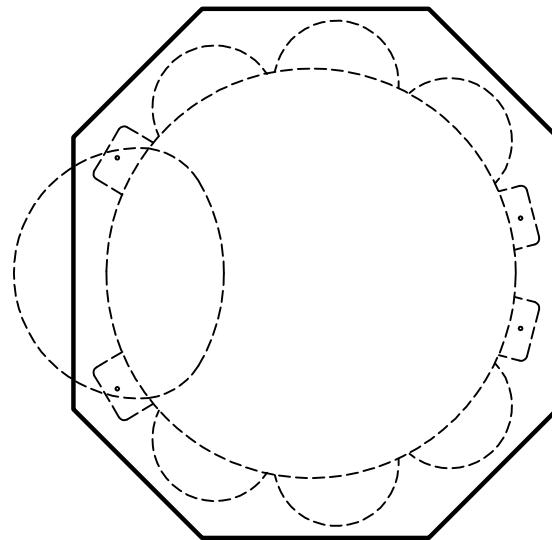
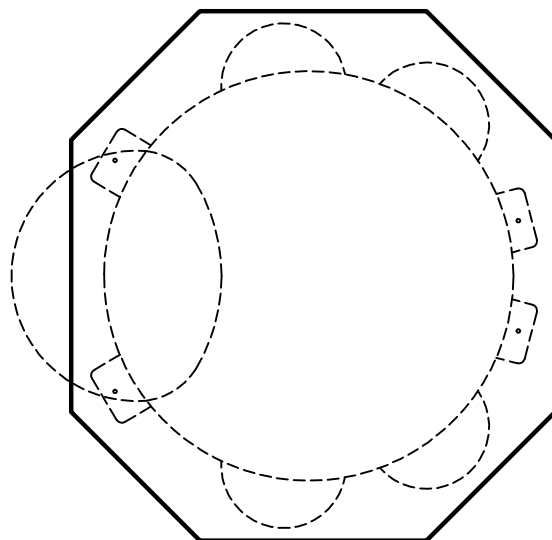


**ŘEZ ZÁKLADEM (1:25)**

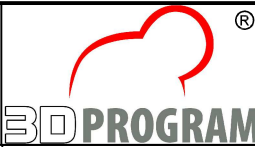


**PŮDORYS ZÁKLADU (1:25)**



**KOTVENÍ PRVKU (1:10)**

**MOŽNÉ TYPY PRVKU (1:25)**

Vypracoval:		3D PROGRAM, s.r.o. Objezdná 1911 765 02 Otrokovice Tel: 602 500 045 Email: info@3dprogram.eu	
Ing. arch. F. Němec			
<b>TECHNICKÝ VÝKRES</b>			
C01 - BERUŠKA	C07 - ŽELVA	C14 - PRASE	C20 - HROCH
C04 - CHROUST	C09 - VČELA	C16 - LEV	C21 - KRÁVA
C05 - KACHNA	C10 - PES	C18 - KOČKA	C22 - ZAJÍC
C06 - TYGR	C11 - ŽÁBA	C19 - JEŽEK	C23 - VLK
Ukotvení prvku a tvar základu - půdorys a řez		CU_0_CZ.dwg	revize 0
		Certifikováno dle	EN71 , EN1176
		Datum vytvoření	20.5. 2017
		M 1:50, 1:25, 1:10	formát 1xA4