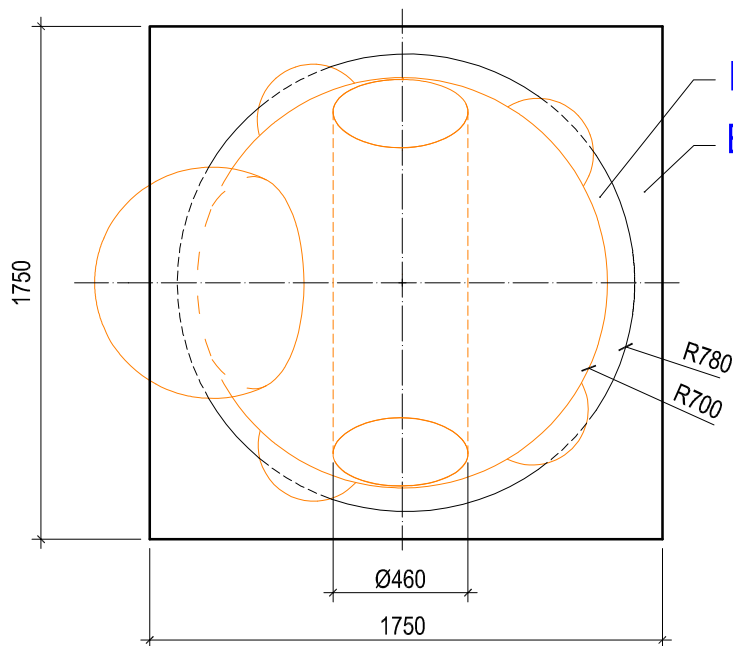
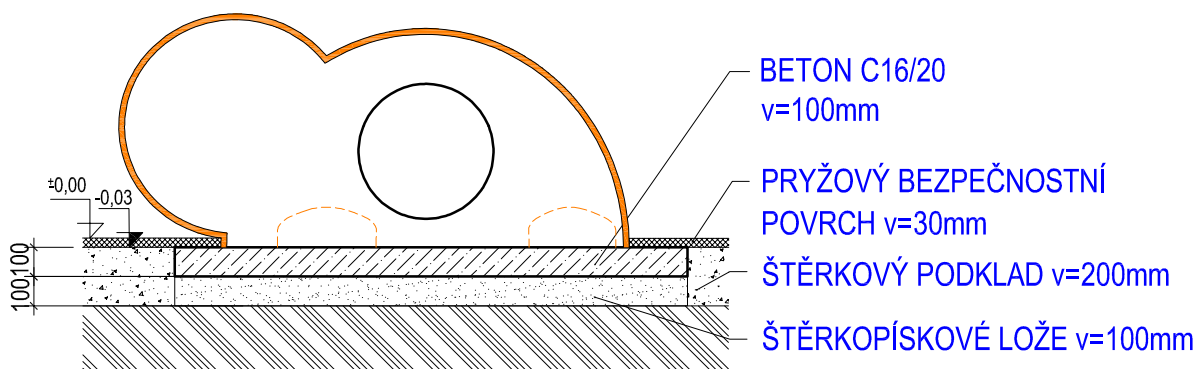


PŮDORYS ZÁKLADU (1:25)



KOTVENO PŘES KOTVÍCÍ LEM
BETON C16/20, v=100mm

ŘEZ ZÁKLADEM (1:25)



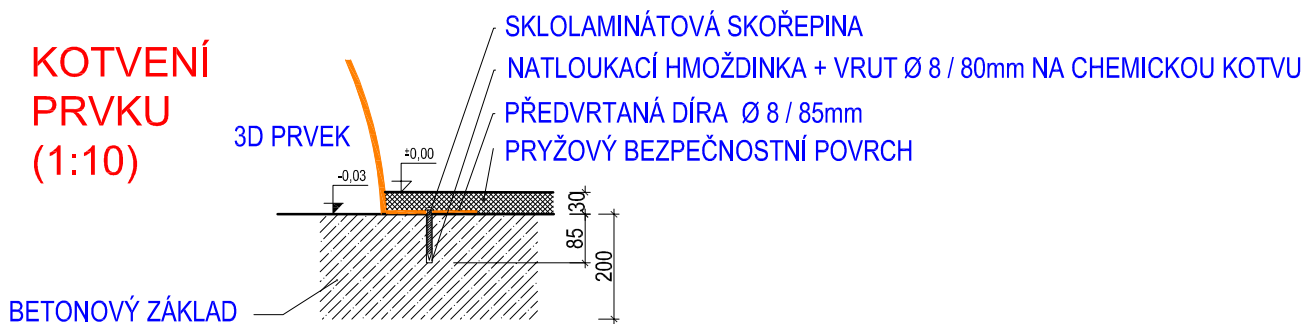
BETON C16/20
v=100mm

PRYŽOVÝ BEZPEČNOSTNÍ
POVRCH v=30mm

ŠTĚRKOVÝ PODKLAD v=200mm

ŠTĚRKOPÍSKOVÉ LOŽE v=100mm

KOTVENÍ PRVKU (1:10)



SKLOLAMINÁTOVÁ SKOŘEPINA

NATLOUKACÍ HMOŽDINKA + VRUT Ø 8 / 80mm NA CHEMICKOU KOTVU

PŘEDVRTANÁ DÍRA Ø 8 / 85mm

PRYŽOVÝ BEZPEČNOSTNÍ POVRCH

BETONOVÝ ZÁKLAD

Vypracoval:		3D PROGRAM, s.r.o. Objíždná 1911 765 02 Otrokovice Tel: 602 500 045 Email: Info@3dprogram.eu			
MgA. Maxmilián Blšták					
<h1>TECHNICKÝ VÝKRES</h1>			Certifikováno dle	EN71 , EN1176	
			Datum vytvoření	20.5. 2017	
C06 - TYGR	C14 - PRASE	C20 - HROCH	C29 - GRIZZLY	M 1:25, 1:10	formát 1xA4
C07 - ŽELVA	C16 - LEV	C21 - KRÁVA	C32 - KRTEK		
C10 - PES	C18 - KOČKA	C22 - ZAJÍC			
C11 - ŽÁBA	C19 - JEŽEK	C23 - VLK			
Ukotvení prvku a tvar základu - půdorys a řez			C_CZ.dwg	revize 0	