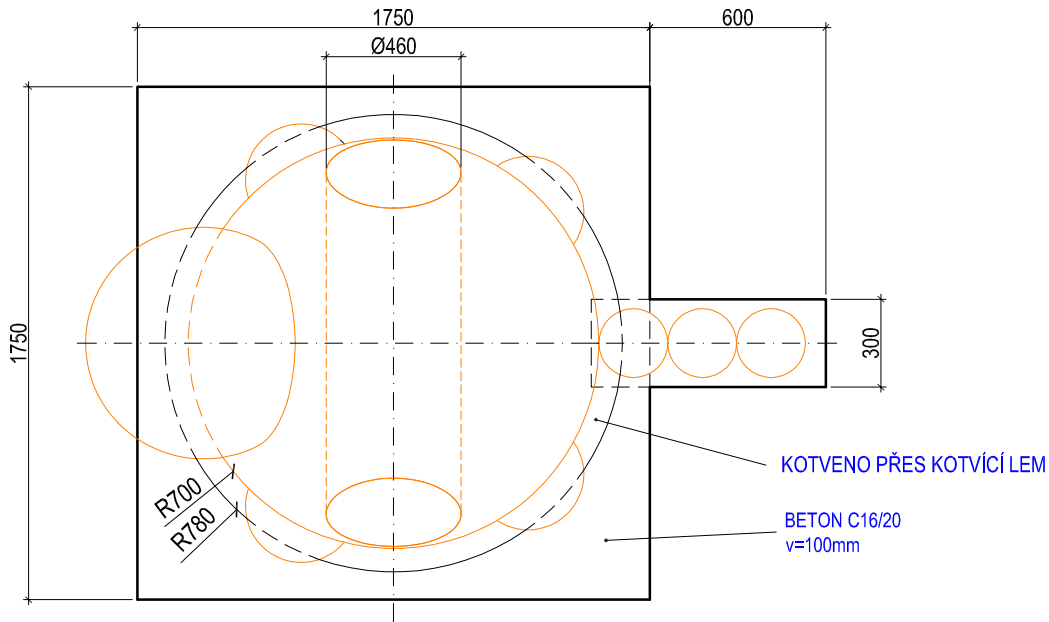
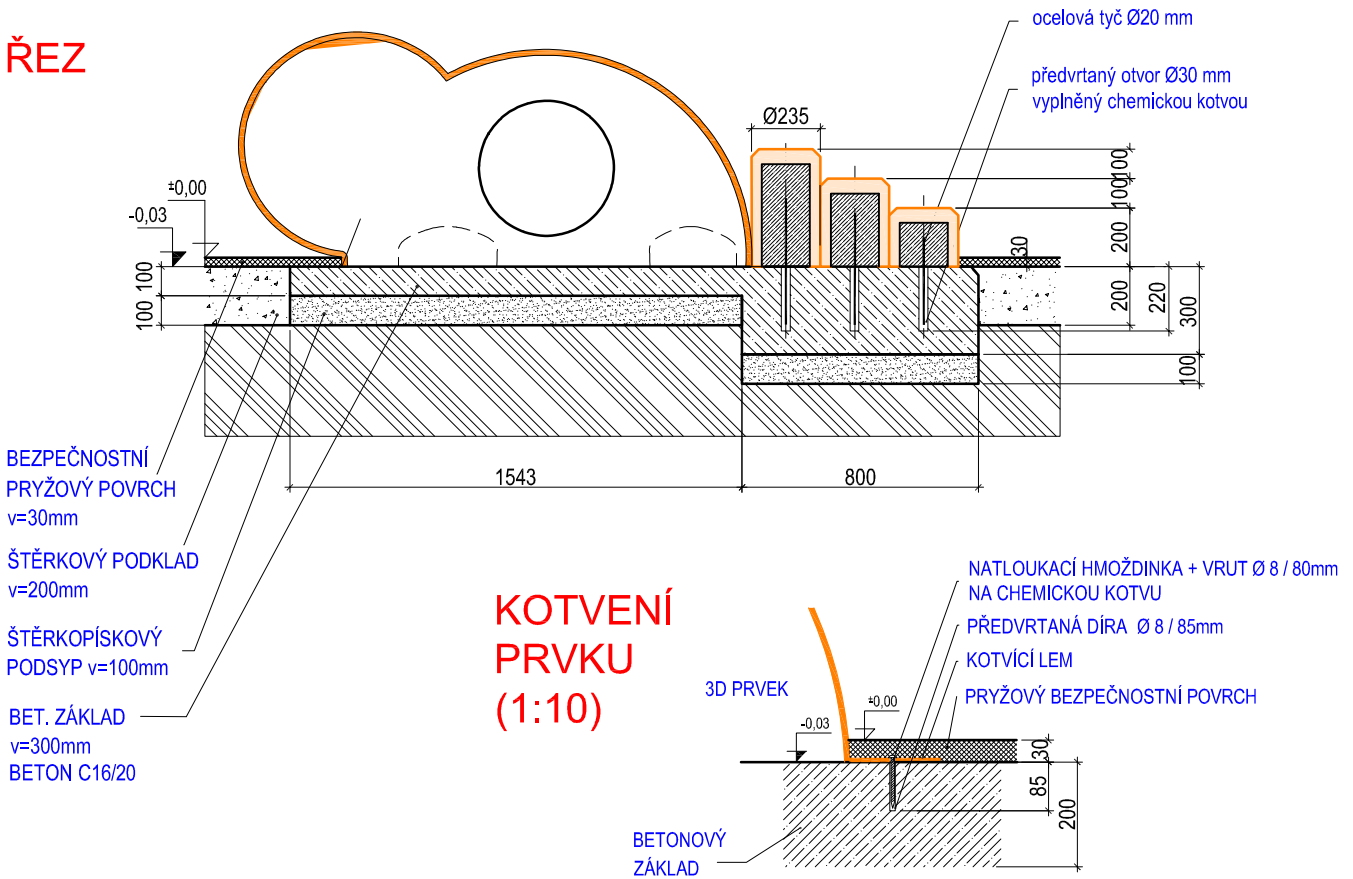


PŮDORYS ZÁKLADU (1:25)



ŘEZ



Vypracoval: MgA. Maxmilián Blšták	3D PROGRAM, s.r.o. Objízdná 1911 765 02 Otrokovice Tel: 602 500 045 Email: Info@3dprogram.eu	
<h1>TECHNICKÝ VÝKRES</h1>		
C02, C02ts, C02tp - JEŠTĚR	Certifikováno dle Datum vytvoření	EN71 , EN1176 20.5. 2017
Ukotvení prvku a tvar základu - půdorys a řez	M 1:25 C02_CZ.dwg	formát 1xA4 revize 0