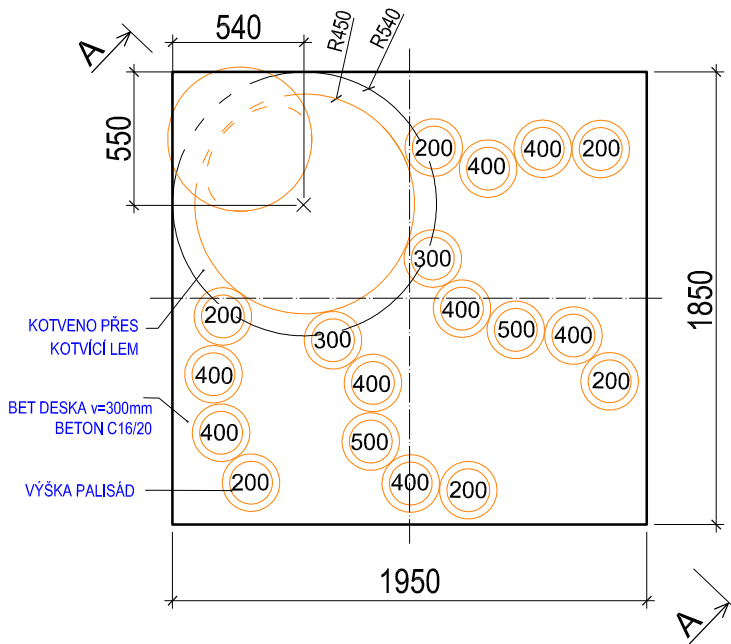
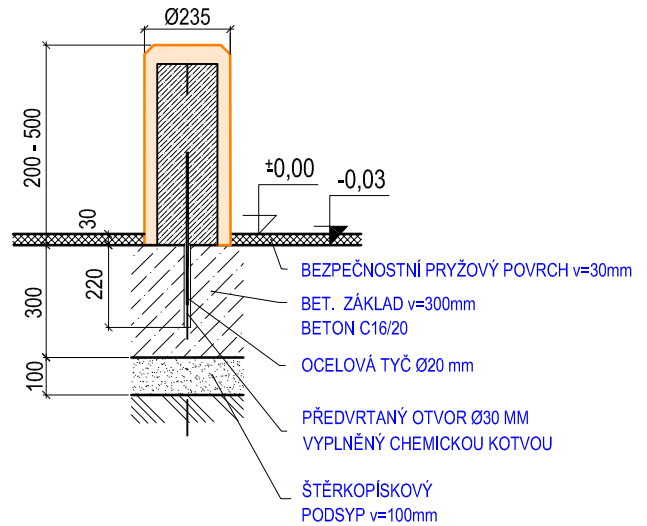


## PŮDORYS (1:30)

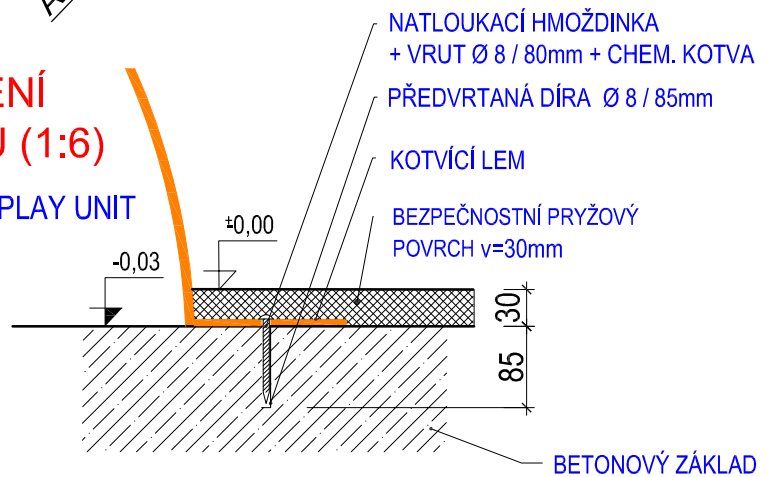


## KOTVENÍ PALISÁD (1:15)

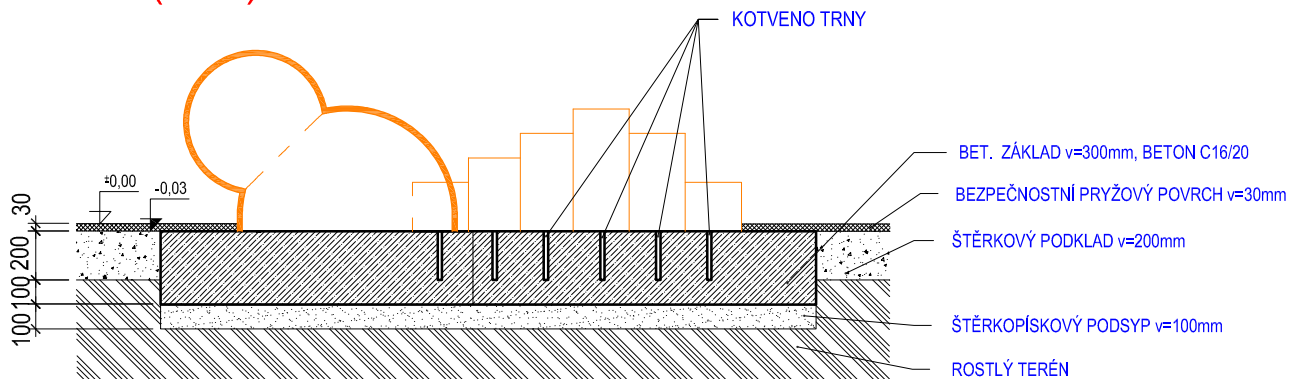


## KOTVENÍ PRVKU (1:6)

3D PLAY UNIT



## ŘEZ A-A (1:30)



Autor:

MgA. Maxmilián Blšťák

3D PROGRAM, s.r.o.

Objíždná 1911  
765 02 Otrokovice, Czech Republic

Tel: 602 500 045

Email: Info@3dprogram.eu



# TECHNICKÝ VÝKRES

Certifikováno dle

EN71 , EN1176

Datum vytvoření

22.2.2021

M12 - MINI OCTOPUS

M 1:30, 1:15, 1:6

formát 1xA4

Ukotvení prvku a tvar základu - půdorys a řez

M12\_CZ.dwg

revize 0