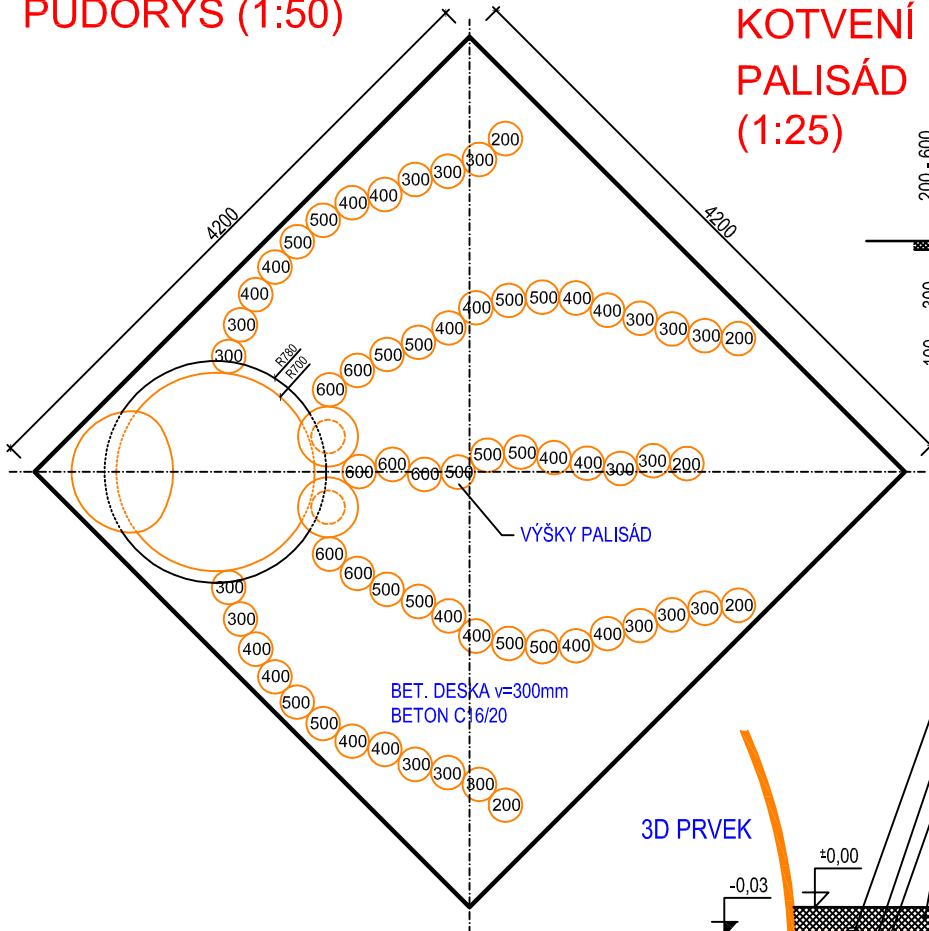
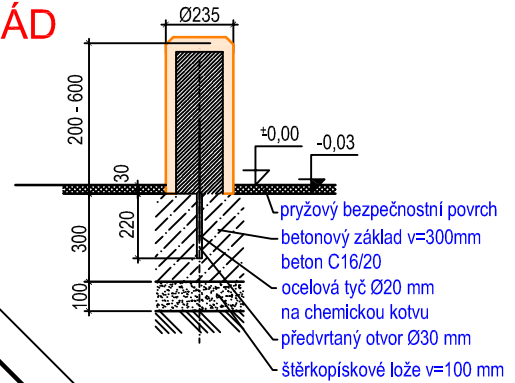


PŮDORYS (1:50)

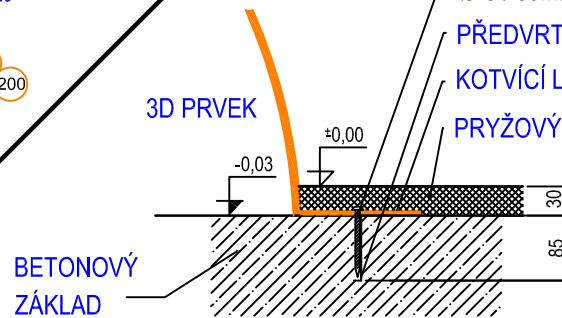


KOTVENÍ PALISÁD (1:25)

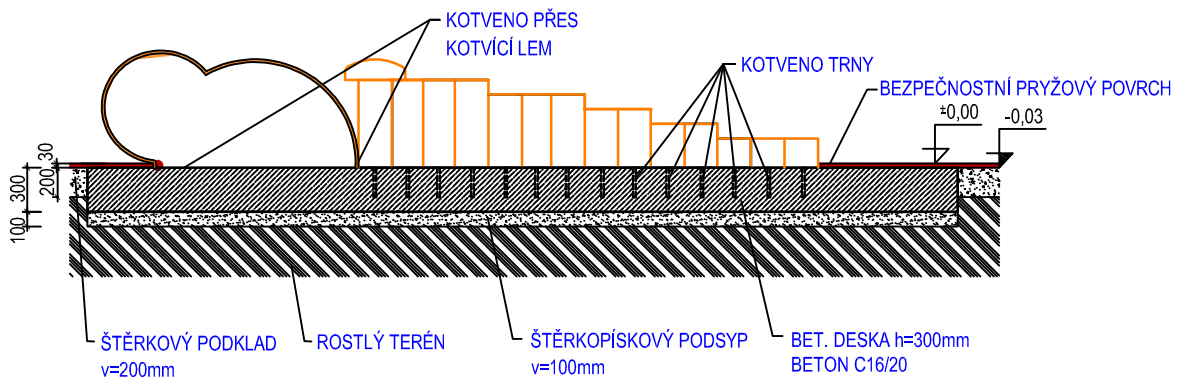


KOTVENÍ PRVKU (1:10)

NATLOUKACÍ HMOŽDINKA + VRUT
 Ø 8 / 80mm NA CHEMICKOU KOTVU
 PŘEDVRTANÁ DÍRA Ø 8 / 85mm
 KOTVÍCÍ LEM
 PRYŽOVÝ BEZPEČNOSTNÍ POVRCH



ŘEZ (1:50)



Vypracoval

MgA. Maxmilián Blíšák

3D PROGRAM, s.r.o.

Objezdná 1911
 765 02 Otrokovice

Tel: 602 500 045
 Email: Info@3dprogram.eu



TECHNICKÝ VÝKRES

C03 - CHOBOTNICE

Ukotvení prvku a tvar základu - půdorys a řez

Certifikováno dle

EN71 , EN1176

Datum vytvoření

20.5. 2017

M 1:50, 1:25, 1:10

formát 1xA4

C03_CZ.dwg

revize 0