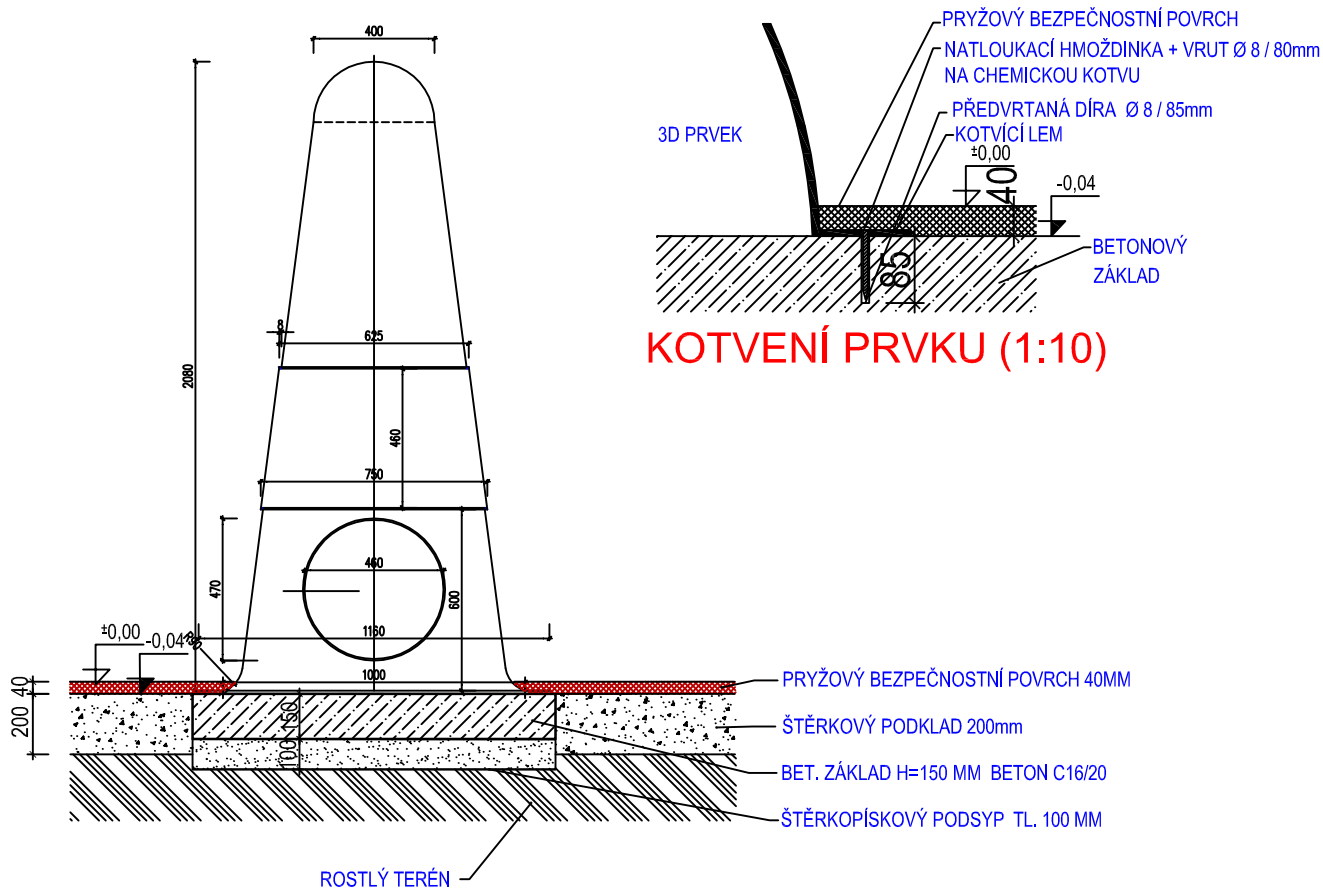
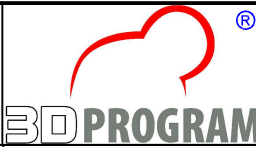


PŮDORYS ZÁKLADU (1:25)



KOTVENÍ PRVKU (1:10)

ŘEZ ZÁKLADEM (1:25)

Vypracoval: Ing. arch. F. Němec	3D PROGRAM, s.r.o. Objízdna 1911 765 02 Otrokovice Tel: 602 500 045 Email: info@3dprogram.eu	
<h1>TECHNICKÝ VÝKRES</h1>	Certifikováno dle	EN71 , EN1176
	Datum vytvoření	20.5. 2017
E01 - MAJÁK 1, E02 - MAJÁK 2, E03 - MAJÁK 3	M 1:25, 1:10	formát 1xA4
Ukotvení prvku a tvar základu - půdorys a řez	E01-03_0_CZ.dwg	revize 0