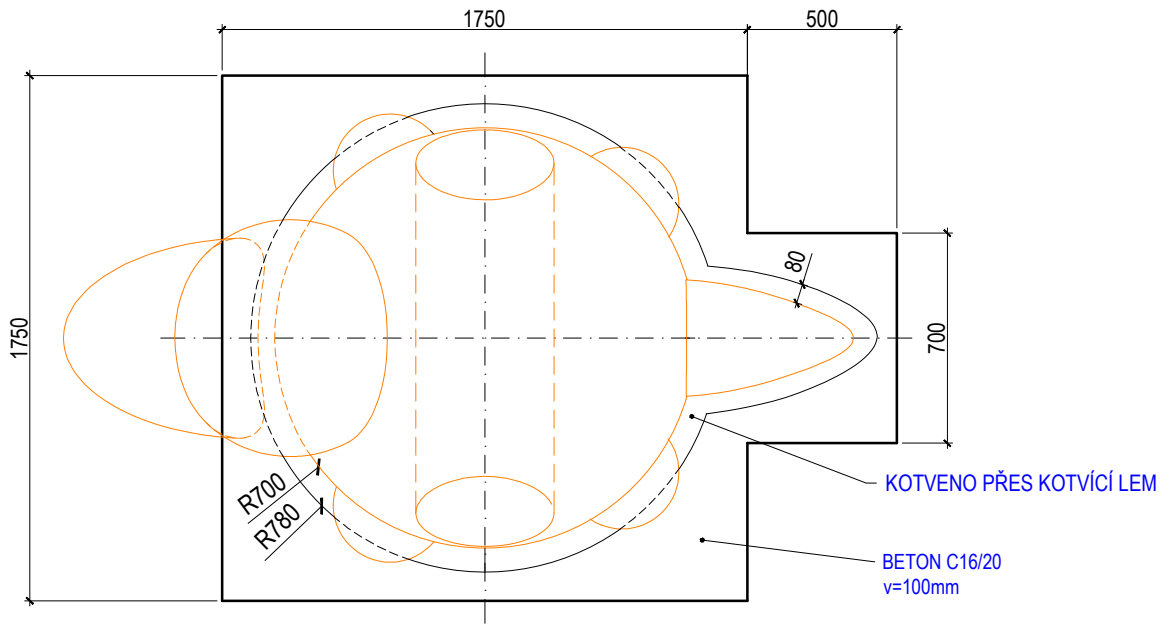
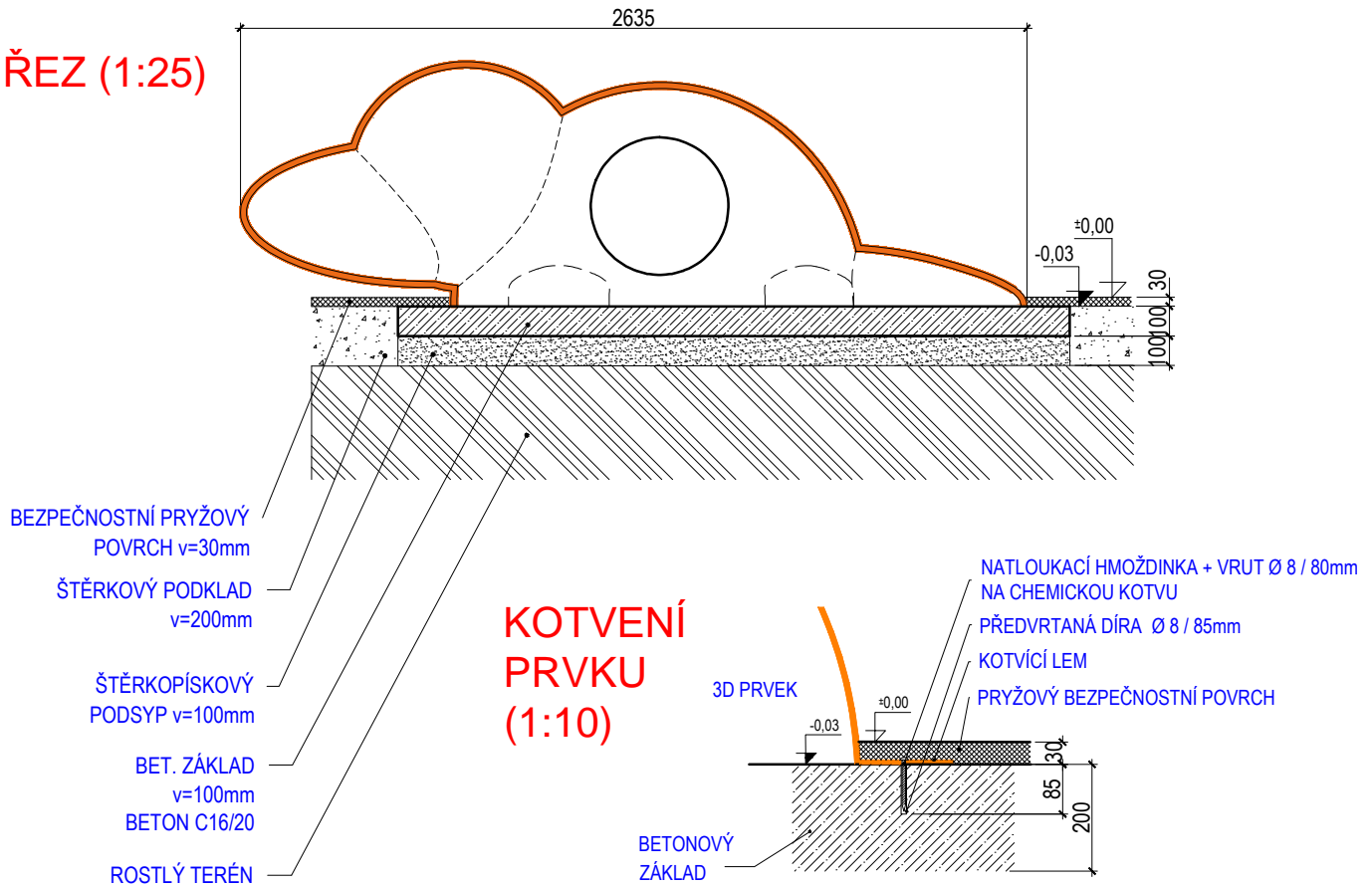



PŮDORYS ZÁKLADU (1:25)



ŘEZ (1:25)



| | | |
|--|---|--|
| <p>Vypracoval:</p> <p>MgA. Maxmilián Bišták</p> | <p>3D PROGRAM, s.r.o.</p> <p>Objízdná 1911 765 02 Otrokovice</p> <p>Tel: 602 500 045 Email: info@3dprogram.eu</p> |  <p>3D PROGRAM</p> |
| <h1>TECHNICKÝ VÝKRES</h1> | <p>Certifikováno dle</p> <p>Datum vytvoření</p> | <p>EN71 , EN1176</p> <p>17.2. 2021</p> |
| | <p>C28 - KROKODÝL</p> | <p>M 1:25</p> <p>formát 1xA4</p> |
| <p>Ukotvení prvku a tvar základu - půdorys a řez</p> | <p>C28_CZ.dwg</p> | <p>revize 0</p> |