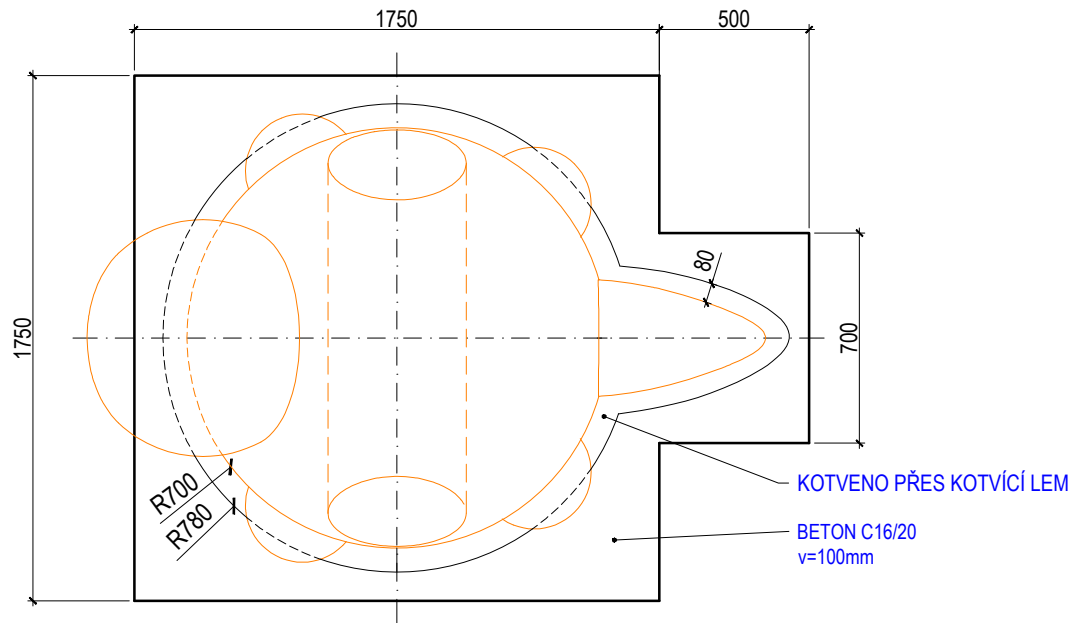
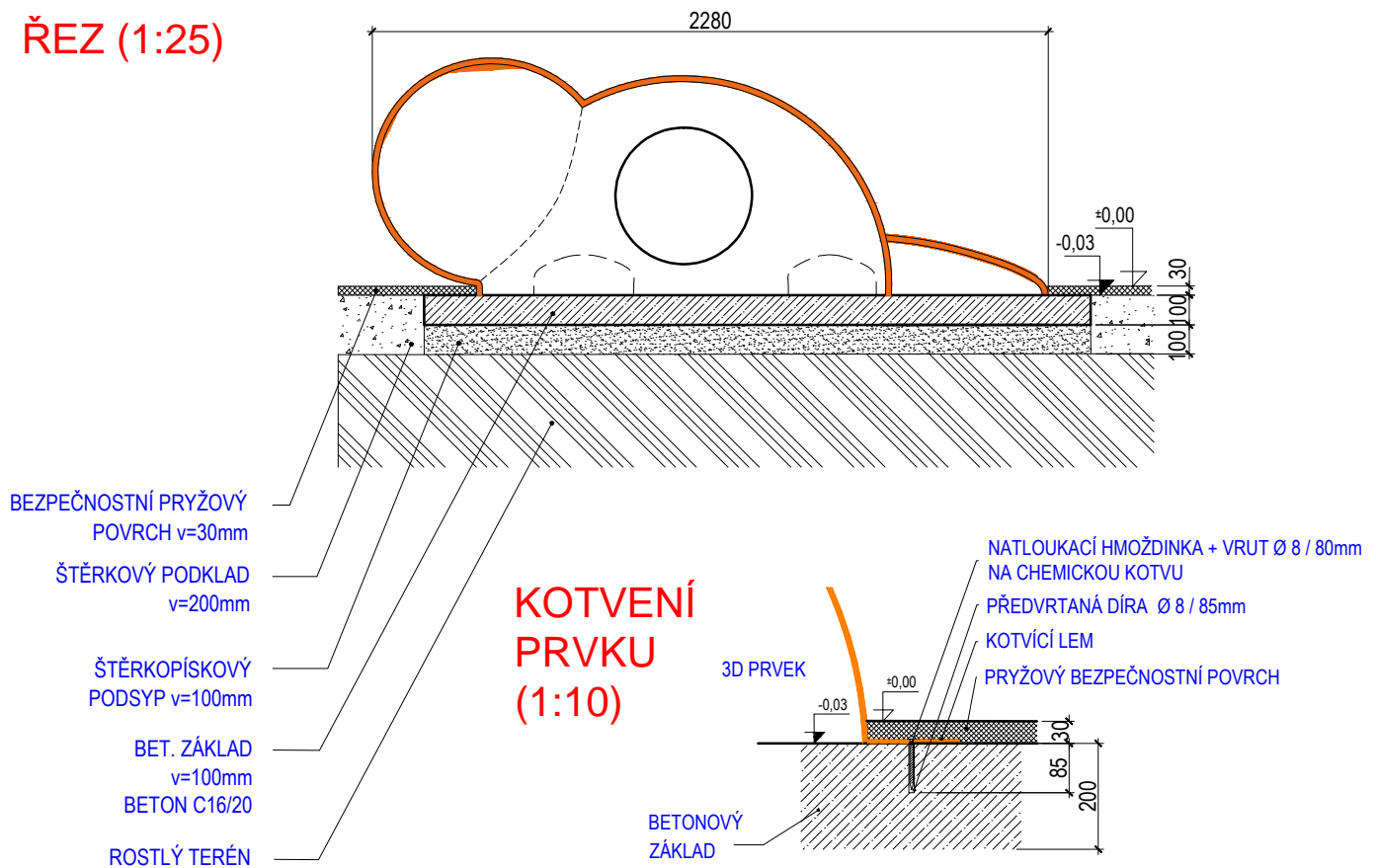



PŮDORYS ZÁKLADU (1:25)



ŘEZ (1:25)



<p>Vypracoval:</p> <p>MgA. Maxmilián Bišťák</p>	<p>3D PROGRAM, s.r.o.</p> <p>Objízdná 1911 765 02 Otrokovice</p> <p>Tel: 602 500 045 Email: info@3dprogram.eu</p>	 <p>3D PROGRAM</p>
<h1>TECHNICKÝ VÝKRES</h1>	<p>Certifikováno dle</p> <p>Datum vytvoření</p>	<p>EN71 , EN1176</p> <p>17.2. 2021</p>
	<p>C30 - STEGOSAURUS</p> <p>Ukotvení prvku a tvar základu - půdorys a řez</p>	<p>M 1:25</p> <p>C30_CZ.dwg</p>