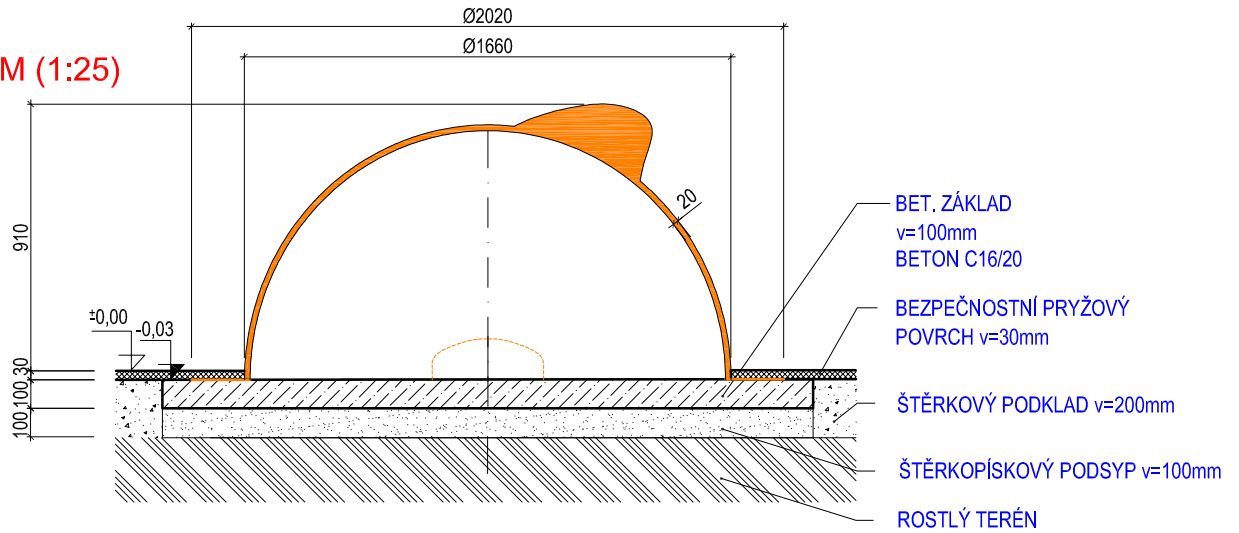
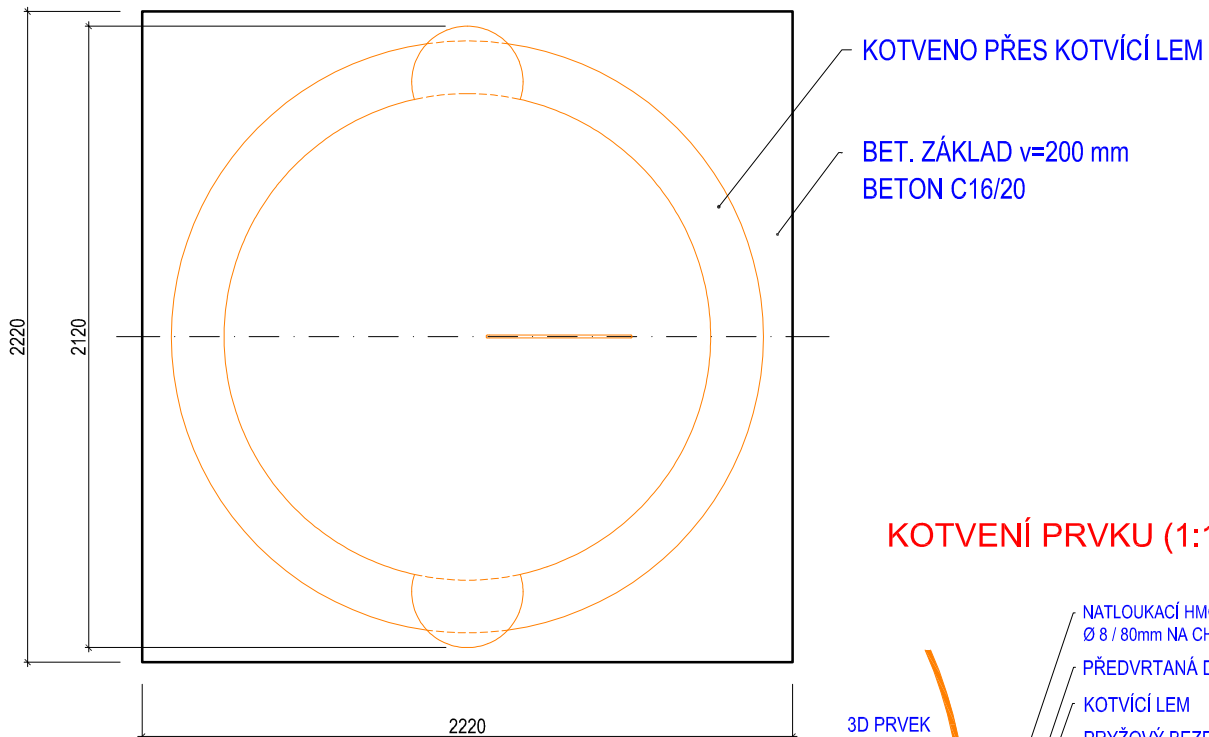


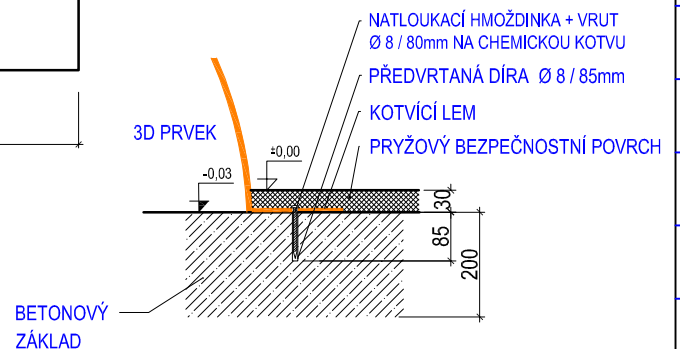
**ŘEZ
ZÁKLADEM (1:25)**




PŮDORYS ZÁKLADU (1:25)



KOTVENÍ PRVKU (1:10)



<p>Vypracoval:</p> <p>MgA. Maxmilián Blšták</p>	<p>3D PROGRAM, s.r.o.</p> <p>Objíždná 1911 765 02 Otrokovice</p> <p>Tel: 602 500 045 Email: Info@3dprogram.eu</p>	
<p>TECHNICKÝ VÝKRES</p>	<p>Certifikováno dle</p> <p>Datum vytvoření</p>	<p>EN71 , EN1176</p> <p>12. 2. 2018</p>
	<p>C31 - FUGU</p>	<p>M 1:25, 1:10</p> <p>formát 1xA4</p>
<p>Ukotvení prvku a tvar základu - půdorys a řez</p>	<p>C31_CZ.dwg</p>	<p>revize 0</p>