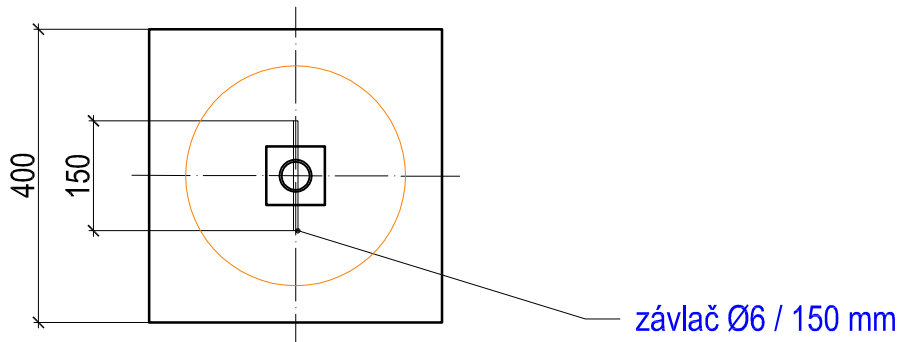
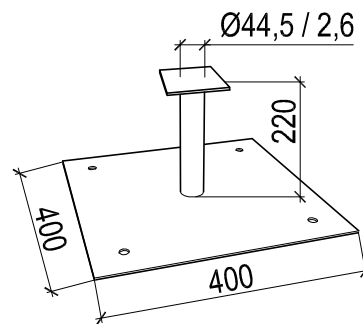
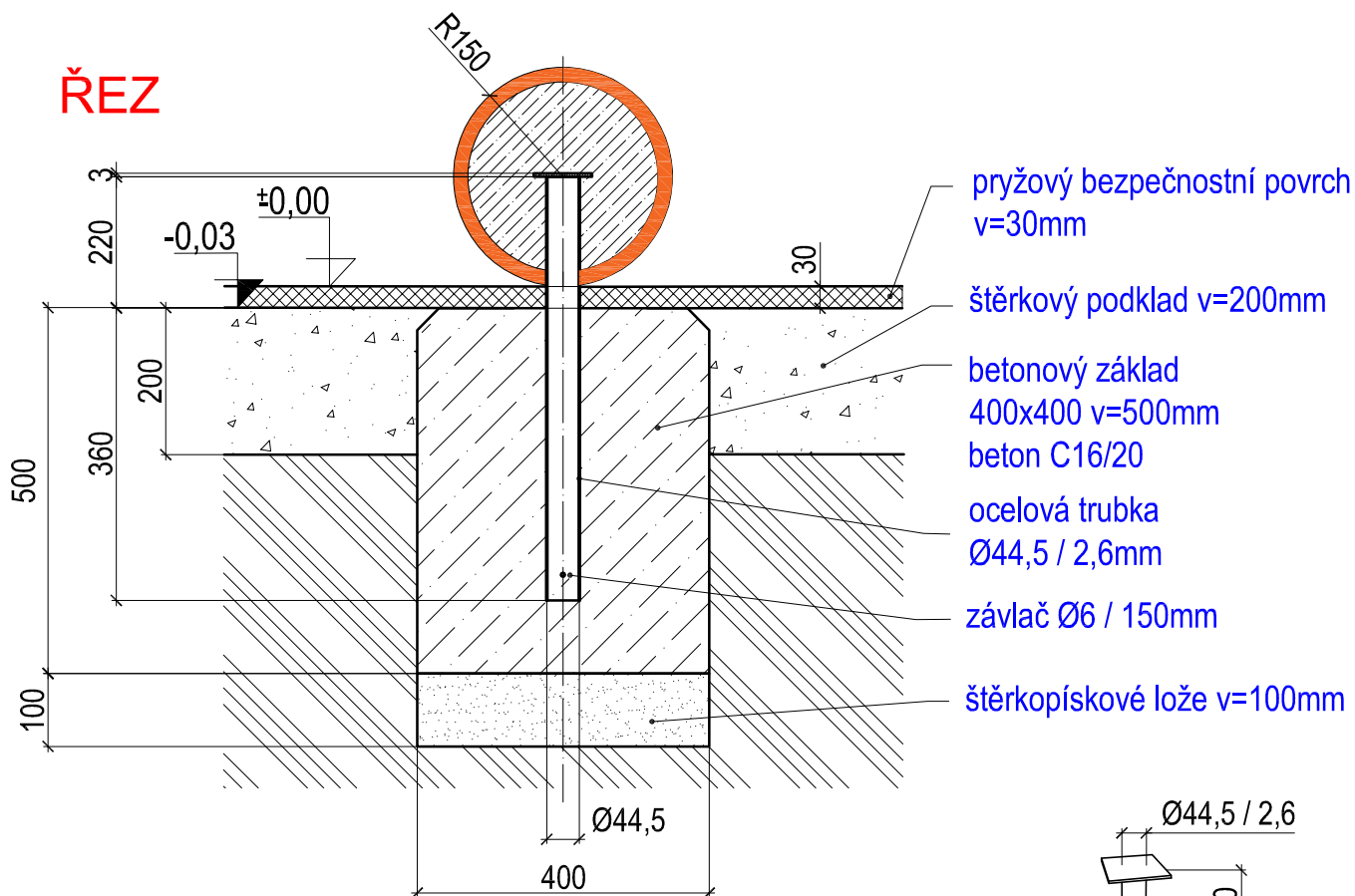


# PŮDORYS ZÁKLADU



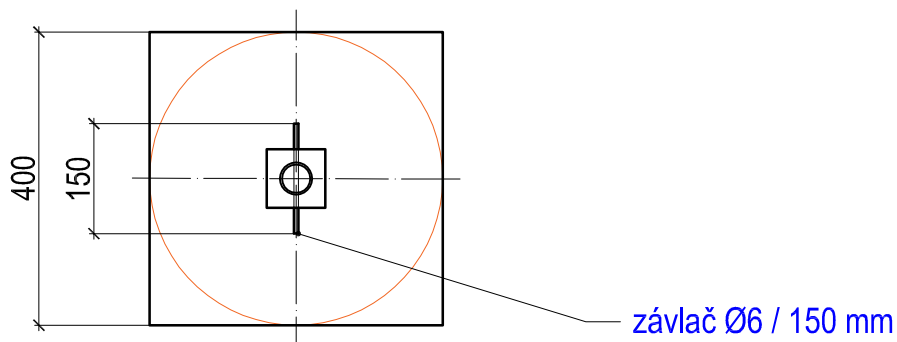
# ŘEZ



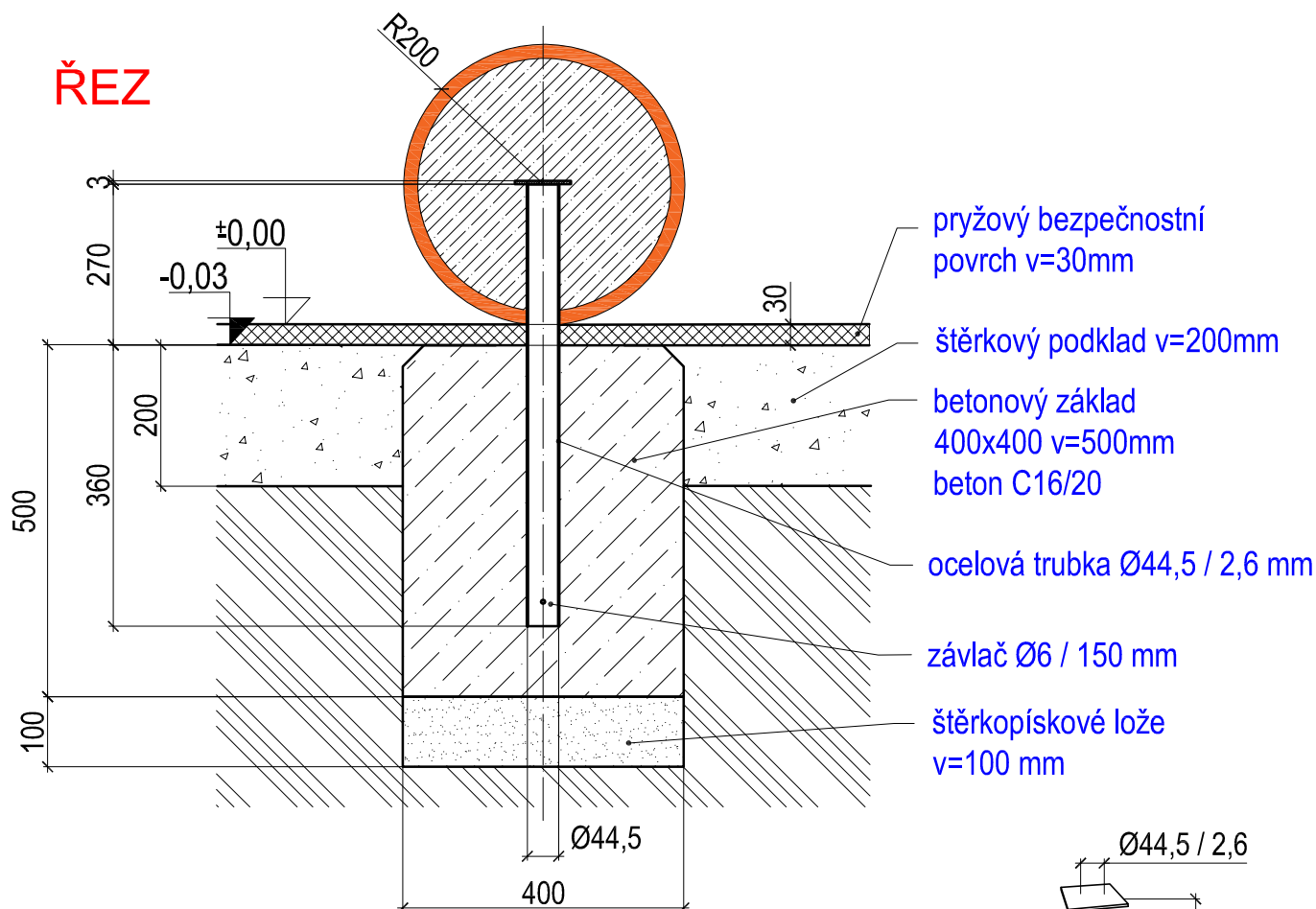
Možnost kotvit  
ocelovou plotnou  
pro povrchovou instalaci.

Vypracoval: MgA. Maxmilián Blšťák	3D PROGRAM, s.r.o. Objezdná 1911 765 02 Otrokovice, Czech Republic Tel: 602 500 045 Email: Info@3dprogram.eu	
<h1>TECHNICKÝ VÝKRES</h1>	Certifikováno dle:	EN71 , EN1176
	Datum vytvoření	30.10. 2020
KOULE - B08a-3	M 1:10	formát 1xA4
Ukotvení prvku a tvar základu - půdorys a řez	B08a_CZ.dwg	revize 0

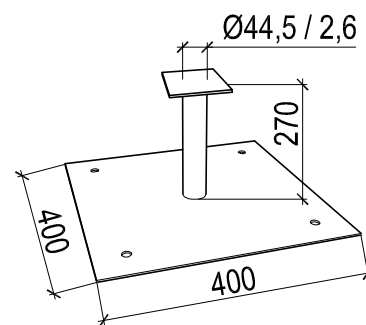
# PŮDORYS ZÁKLADU



# ŘEZ



Možnost kotvit  
ocelovou plotnou  
pro povrchovou instalaci.



Vypracoval:

MgA. Maxmilián Blšták

3D PROGRAM, s.r.o.

Objizdná 1911  
765 02 Otrokovice, Czech Republic

Tel: 602 500 045  
Email: Info@3dprogram.eu



# TECHNICKÝ VÝKRES

KOULE B08a-4

Ukotvení prvku a tvar základu - půdorys a řez

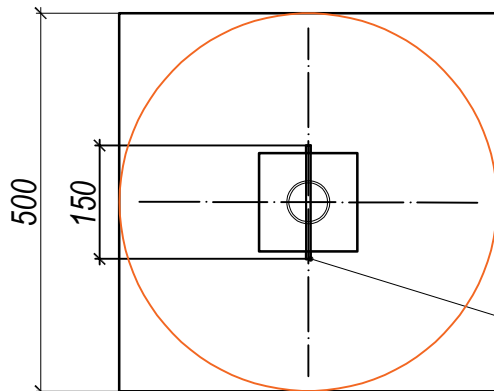
Certifikováno dle EN71 , EN1176

Datum vytvoření 30.10. 2020

M 1:10 formát 1xA4

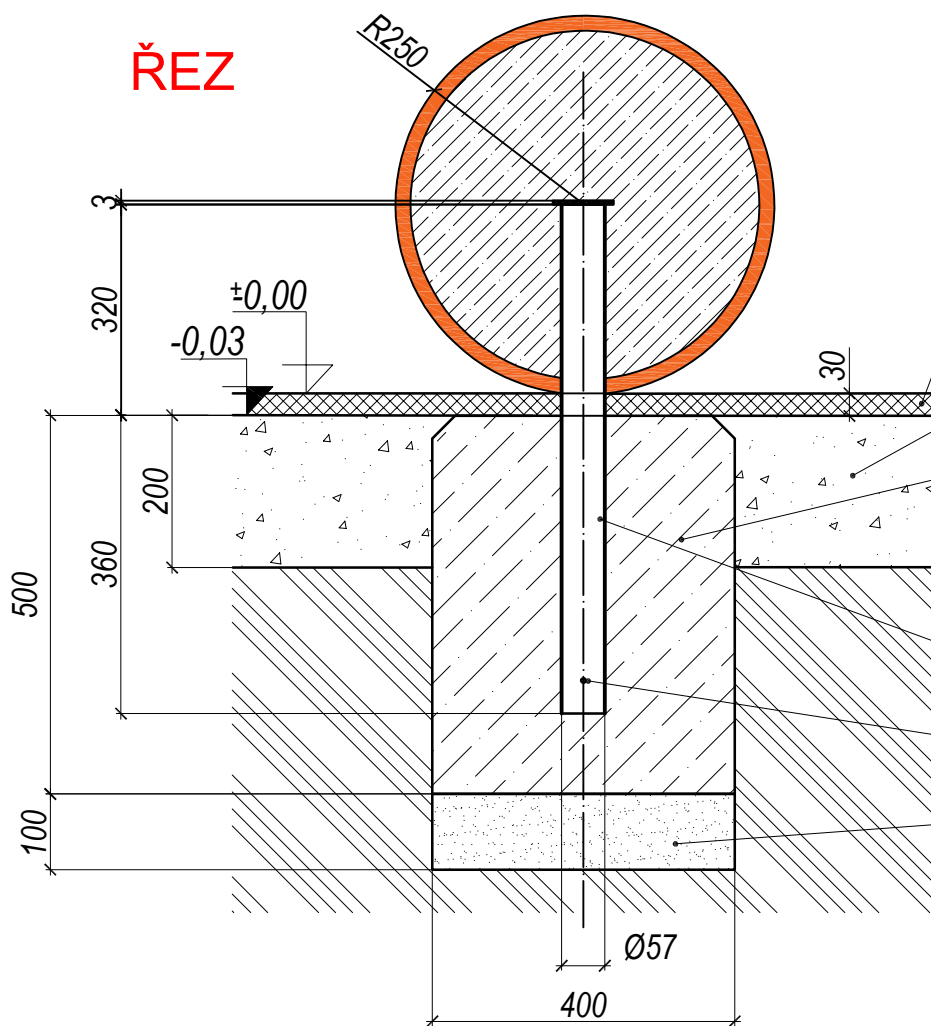
B08a\_CZ.dwg revize 0

# PŮDORYS ZÁKLADU



závlač  $\varnothing 8 / 150 \text{ mm}$

# ŘEZ



pryžový bezpečnostní  
povrch  $v=30\text{mm}$

štěrkový podklad  $h=200\text{mm}$

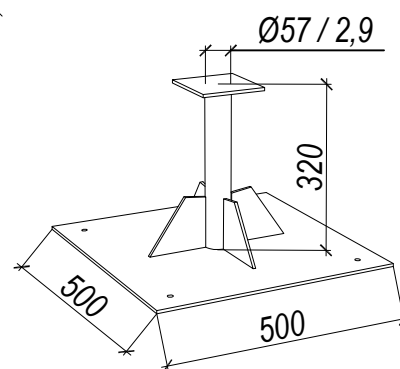
betonový základ  
 $400 \times 400 \text{ v}=500\text{mm}$   
beton C16/20

ocelová trubka  $\varnothing 57 / 2,9 \text{ mm}$

závlač  $\varnothing 6 / 150 \text{ mm}$

štěrkopískové lože  
 $h=100 \text{ mm}$

Možnost kotvit  
ocelovou plotnou  
pro povrchovou instalaci.



Vypracoval:

MgA. Maxmilián Blišťák

3D PROGRAM, s.r.o.

Objizdná 1911  
765 02 Otrokovice, Czech Republic

Tel: 602 500 045  
Email: info@3dprogram.eu



# TECHNICKÝ VÝKRES

KOULE B08a-5

Ukotvení prvku a tvar základu - půdorys a řez

Certifikováno dle

EN71 , EN1176

Datum vytvoření

30.10. 2020

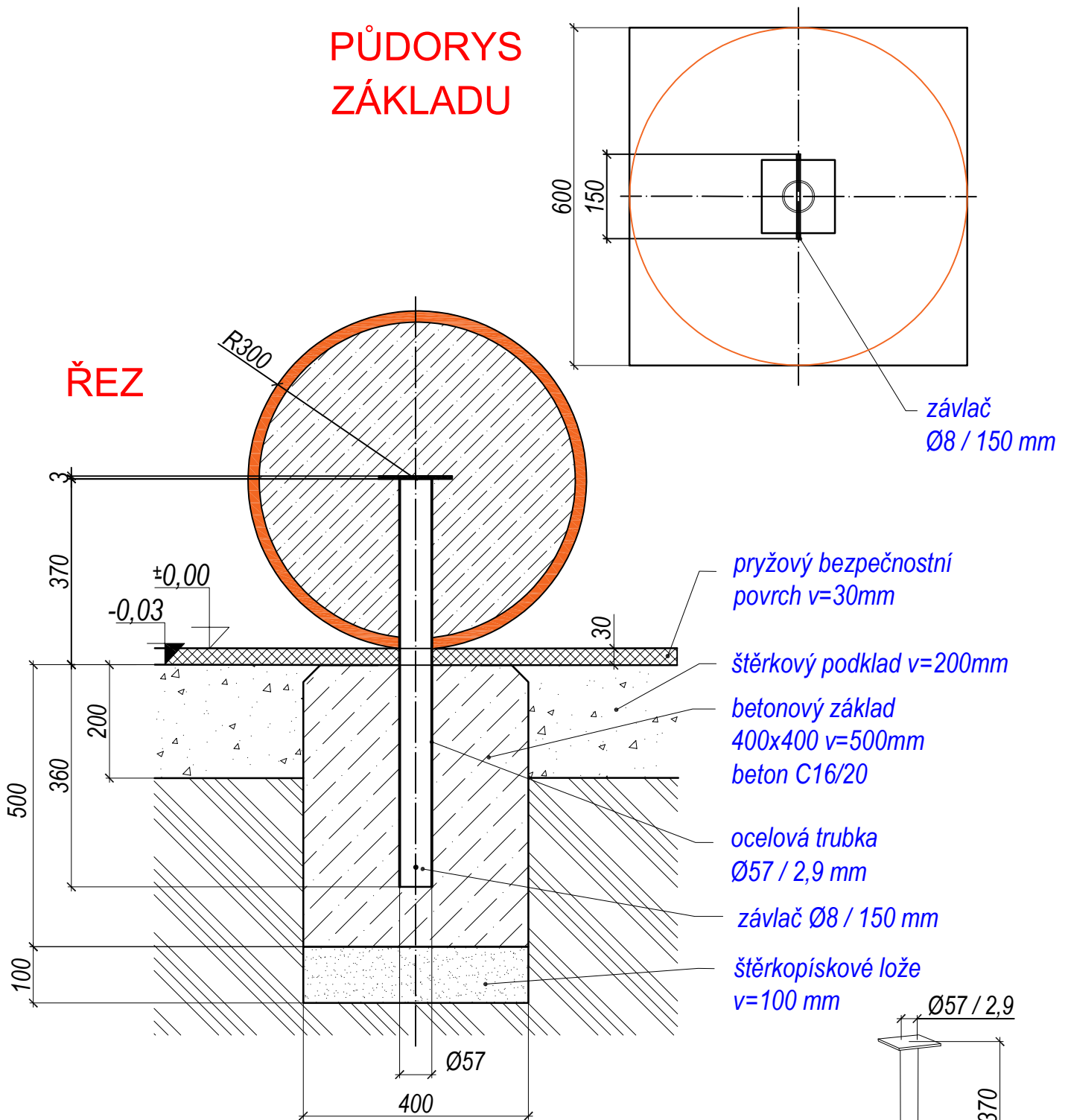
M 1:10

formát 1xA4

B08a\_CZ.dwg

revize 0

# PŮDORYS ZÁKLADU



závlač  
Ø8 / 150 mm

pryžový bezpečnostní  
povrch v=30mm

šterkový podklad v=200mm

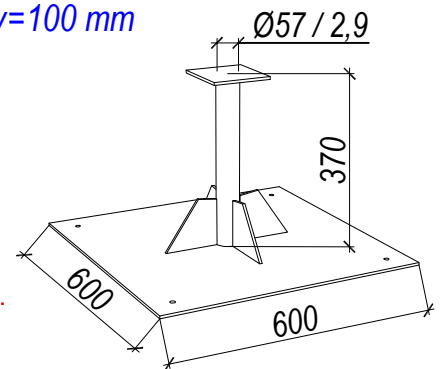
betonový základ  
400x400 v=500mm  
beton C16/20

ocelová trubka  
Ø57 / 2,9 mm

závlač Ø8 / 150 mm

šterkopískové lože  
v=100 mm

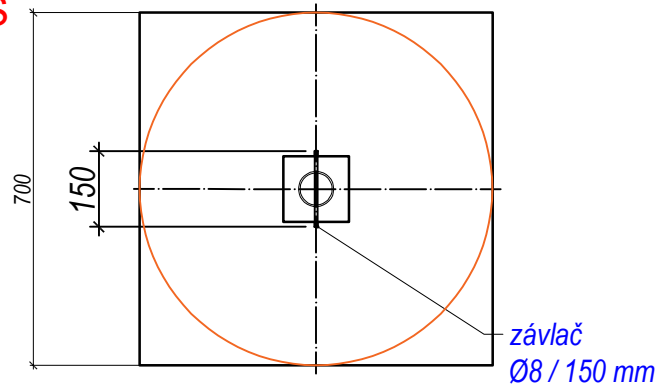
Možnost kotvit  
ocelovou plotnou  
pro povrchovou instalaci.



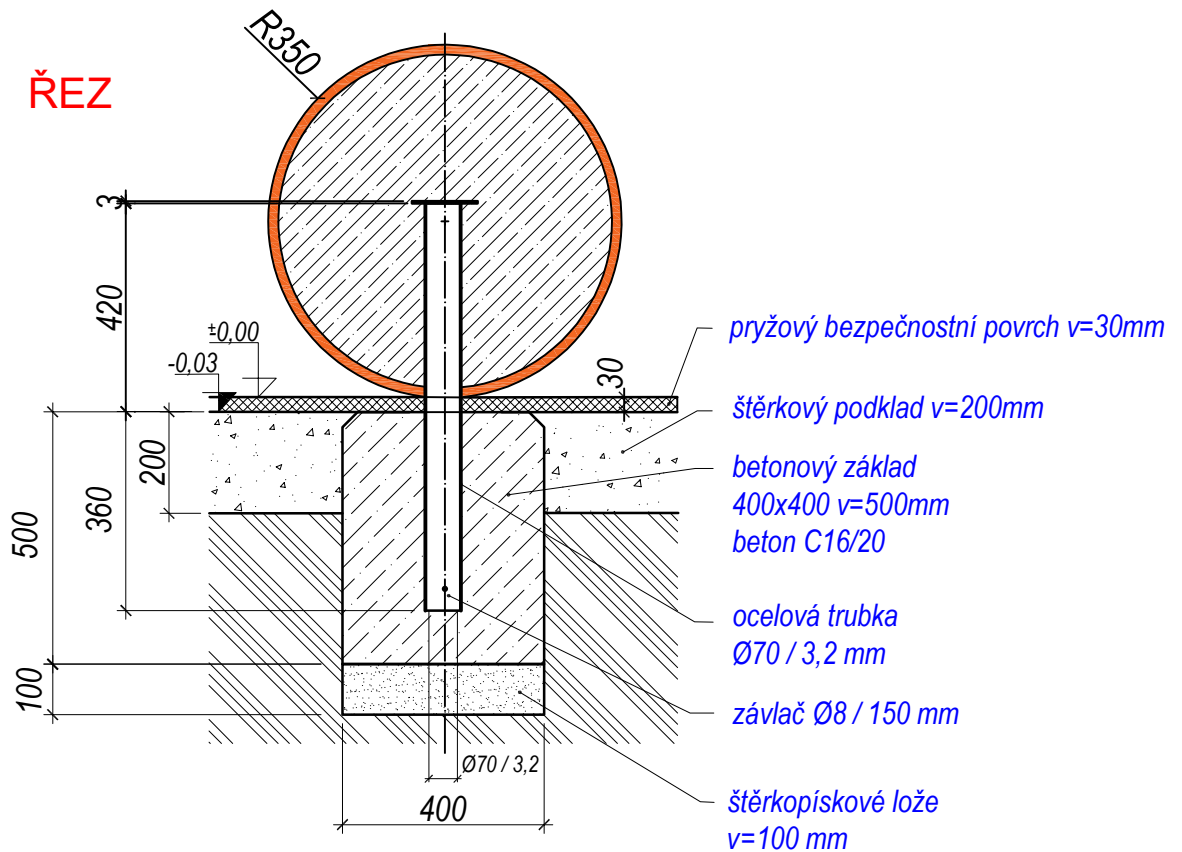
Vypracoval:		3D PROGRAM, s.r.o.	
MgA. Maxmilián Blíšák		Objizdná 1911 765 02 Otrokovice, Czech Republic	
		Tel: 602 500 045 Email: info@3dprogram.eu	
<b>TECHNICKÝ VÝKRES</b>		Certifikováno dle	EN71 , EN1176
		Datum vytvoření	30.10. 2020
KOULE B08a-6		M 1:10	formát 1xA4
Ukotvení prvku a tvar základu - půdorys a řez		B08a_CZ.dwg	revize 0



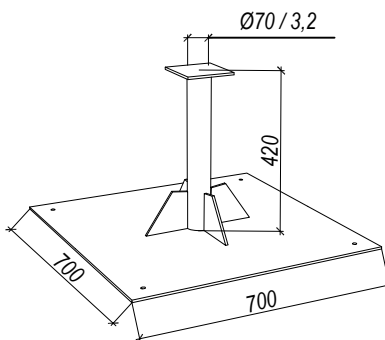
## PŮDORYS ZÁKLADU



## ŘEZ



Možnost kotvit  
ocelovou plotnou  
pro povrchovou instalaci.



Vypracoval:		3D PROGRAM, s.r.o.	
MgA. Maxmilián Blíšák		Objizdná 1911 765 02 Otrokovice, Czech Republic	
		Tel: 602 500 045 Email: info@3dprogram.eu	
<b>TECHNICKÝ VÝKRES</b>		Certifikováno dle:	EN71 , EN1176
		Datum vytvoření	30.10. 2020
KOULE B08a-7		M 1:15	formát 1xA4
Ukotvení prvku a tvar základu - půdorys a řez		B08a_CZ.dwg	revize 0

