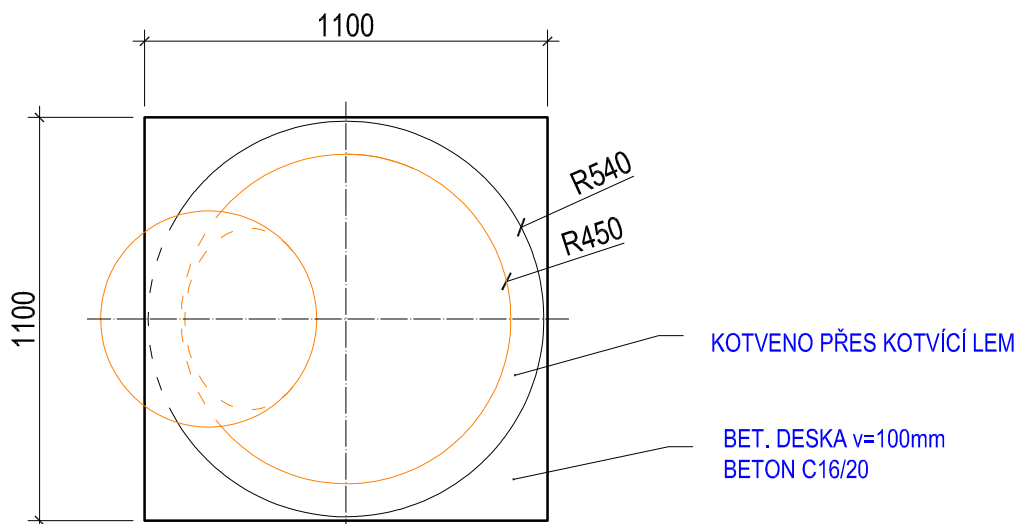
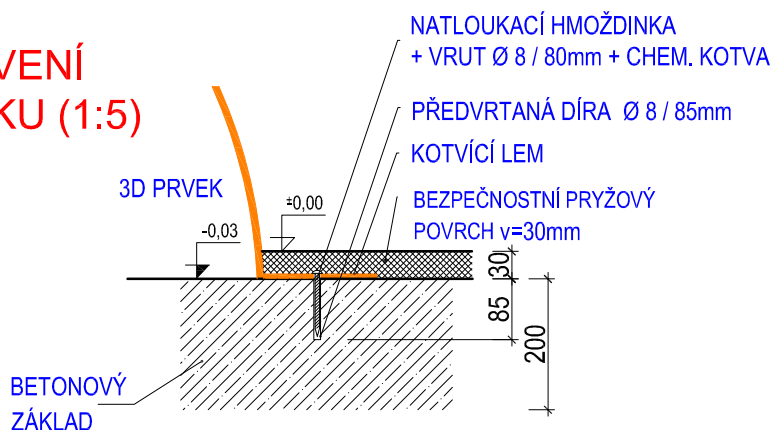


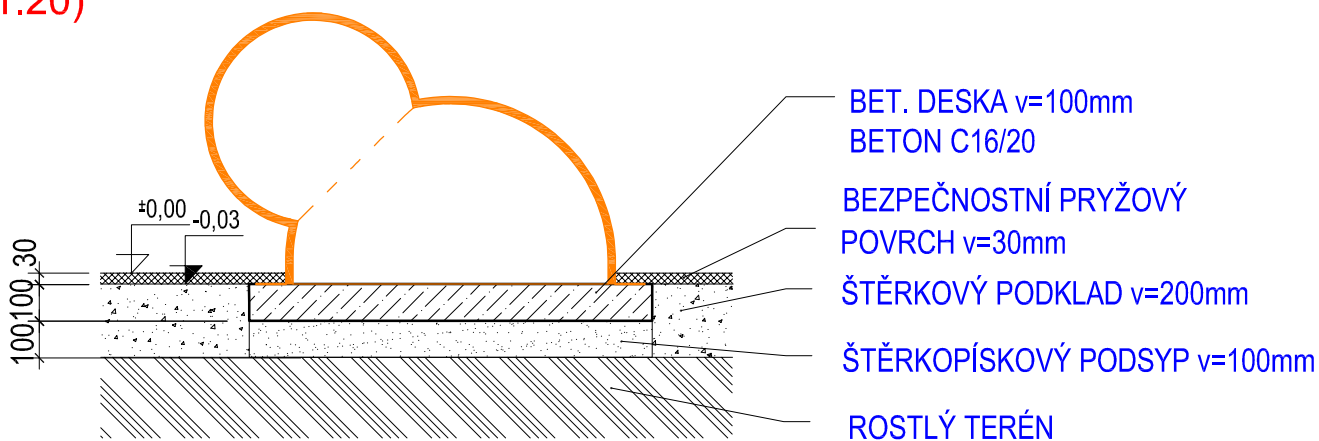
PŮDORYS ZÁKLADU (1:20)



KOTVENÍ PRVKU (1:5)



ŘEZ ZÁKLADEM (1:20)



Autor:

MgA. Maxmilián Blšták

3D PROGRAM, s.r.o.

Objizdná 1911
765 02 Otrokovice

Tel: 602 500 045
Email: Info@3dprogram.eu



TECHNICKÝ VÝKRES

Certifikováno dle

EN71 , EN1176

Datum vytvoření

22.2.2021

1:20, 1:10

formát 1xA4

M11 - MINI BERUŠKA
M13 - MINI ŠNEK

Ukotvení prvku a tvar základu - půdorys a řez

M_CZ.dwg

revize 0